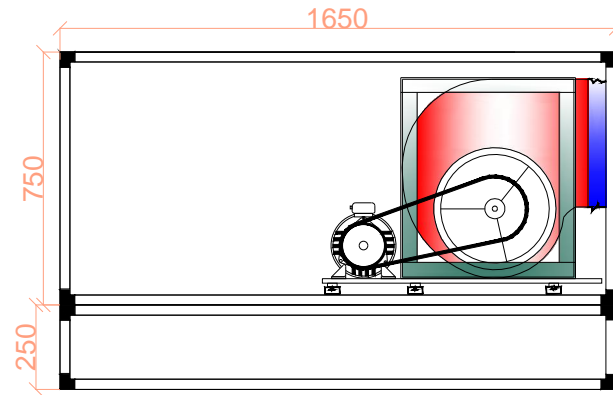
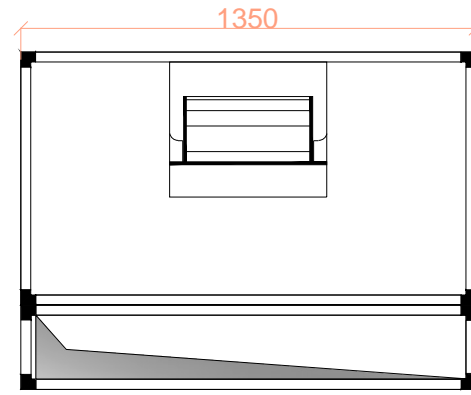


Evaporante

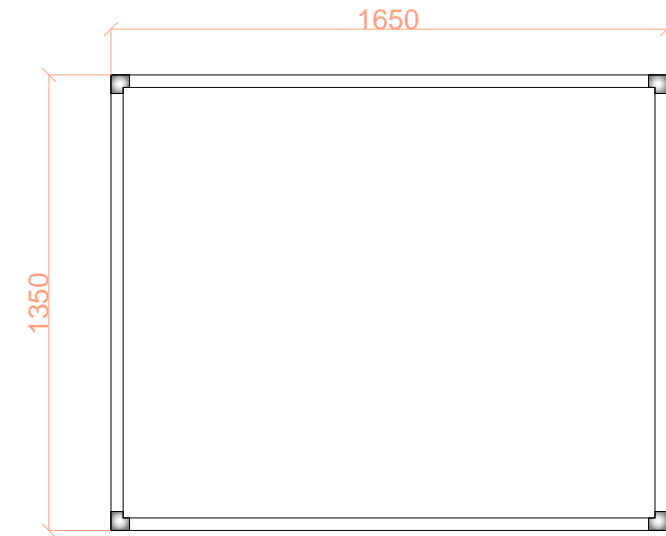
VISTA DAL FIANCO



VISTA FRONTALE

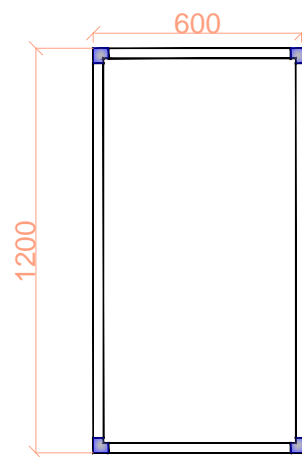


VISTA DALL'ALTO

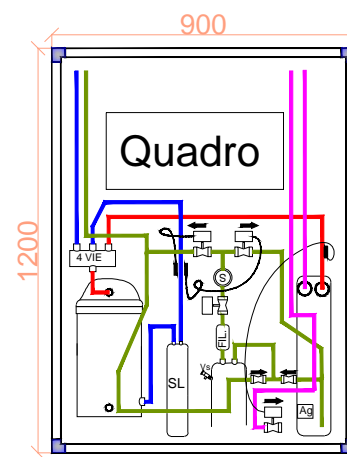


Motocondensante

VISTA DAL FIANCO



VISTA FRONTALE



VISTA DALL'ALTO

