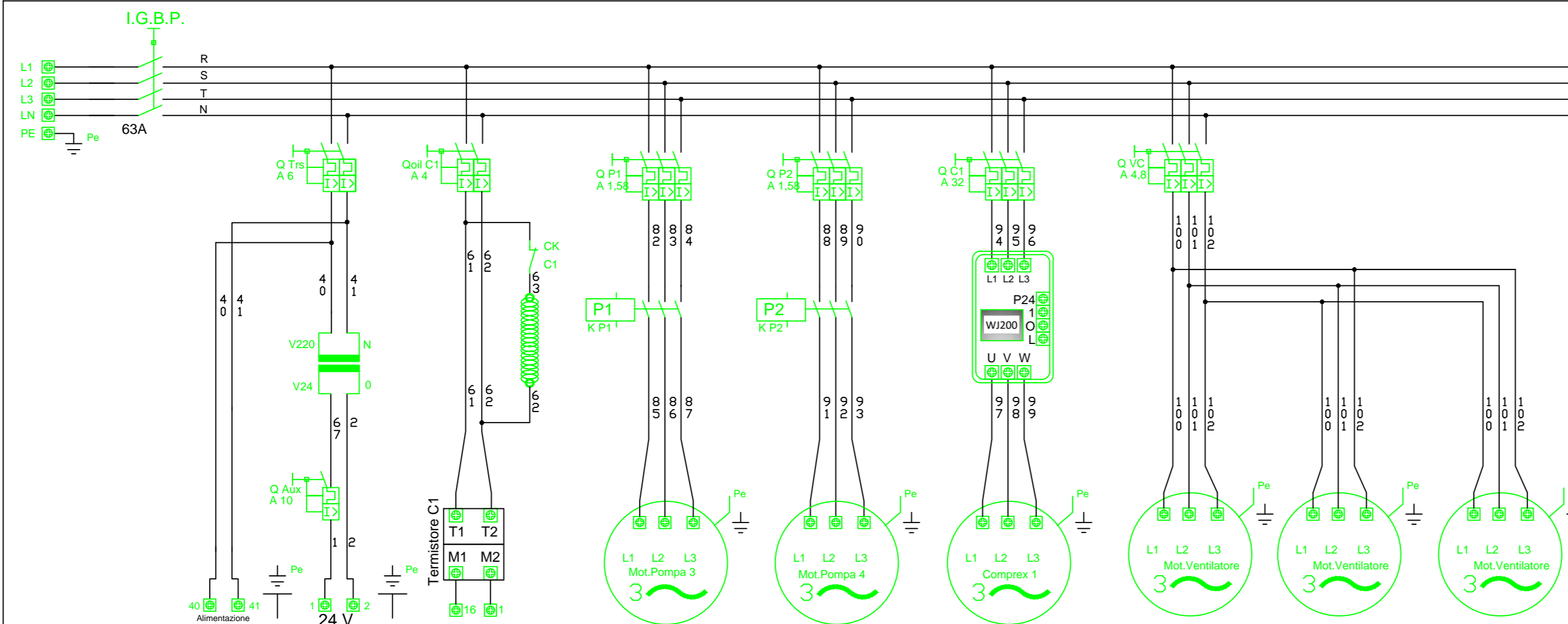


# POTENZA



Alimentazione generale	
Assorbimento A.	39
Assorbimento kW.	18
Protezione A.	63
Sezione cavo mmq.	10

TRASFORMATORE ALIMENTAZIONE AUSILIARI	
Prot. primario A	6
VA	150
Prot. secondario A	6
Sezione cavo mmq.	1,5

Resistenza e Termistore Riscaldamento olio carter compressore 1	
Assorbimento A.	0,3
Assorbimento kW.	0,15
Protezione A.	4
Sezione cavo mmq.	1,5

Motore elettrico Pompa n°1 glicole	
Assorbimento A.	1,58
Assorbimento kW.	0,82
Protezione A.	1,58
Sezione cavo mmq.	1,5

Motore elettrico Pompa n°2 glicole	
Assorbimento A.	1,58
Assorbimento kW.	0,82
Protezione A.	1,58
Sezione cavo mmq.	1,5

Motore elettrico Compressore 1	
Assorbimento A.	32
Assorbimento kW.	14,5
Protezione A.	32
Sezione cavo mmq.	10

Motore elettrico Ventilatore Condensatore 1	
Assorbimento A.	1,6
Assorbimento kW.	0,9
Protezione A.	4,8
Sezione cavo mmq.	1,5

Motore elettrico Ventilatore Condensatore 2	
Assorbimento A.	1,6
Assorbimento kW.	0,9
Protezione A.	4,8
Sezione cavo mmq.	1,5

Motore elettrico Ventilatore Condensatore 3	
Assorbimento A.	1,6
Assorbimento kW.	0,9
Protezione A.	4,8
Sezione cavo mmq.	1,5

## LEGENDA CIRC. AUSILIARI

C.Q.	CONTATTO MAGNETOTERMICO
CK	CONTATTO TELERUTTORE
C1	COMPRESSORE
VE	VENTILATORE EVAPORANTE
VC	VENTILATORE CONDENSATORE
RE	RESISTENZE ELETTRICHE
VIC	VELVOLA INVERSIONE DI CICLO
Eliq	ELETTROVALVOLA LIQUIDO
FS	PRESSOSTATO FILTRO SPORCO
Pa	PRESSOSTATO ALTA PRESSIONE A RIARMO MAN.
Pb	PRESSOSTATO BASSA PRESSIONE A RIARMO AUT.
Ag	TERMOSTATO ANTIGELO
Pc	PRESSOSTATO DI CONDENSAZIONE
INT.	INTERRUTTORE

## LEGENDA CIRC. POTENZA

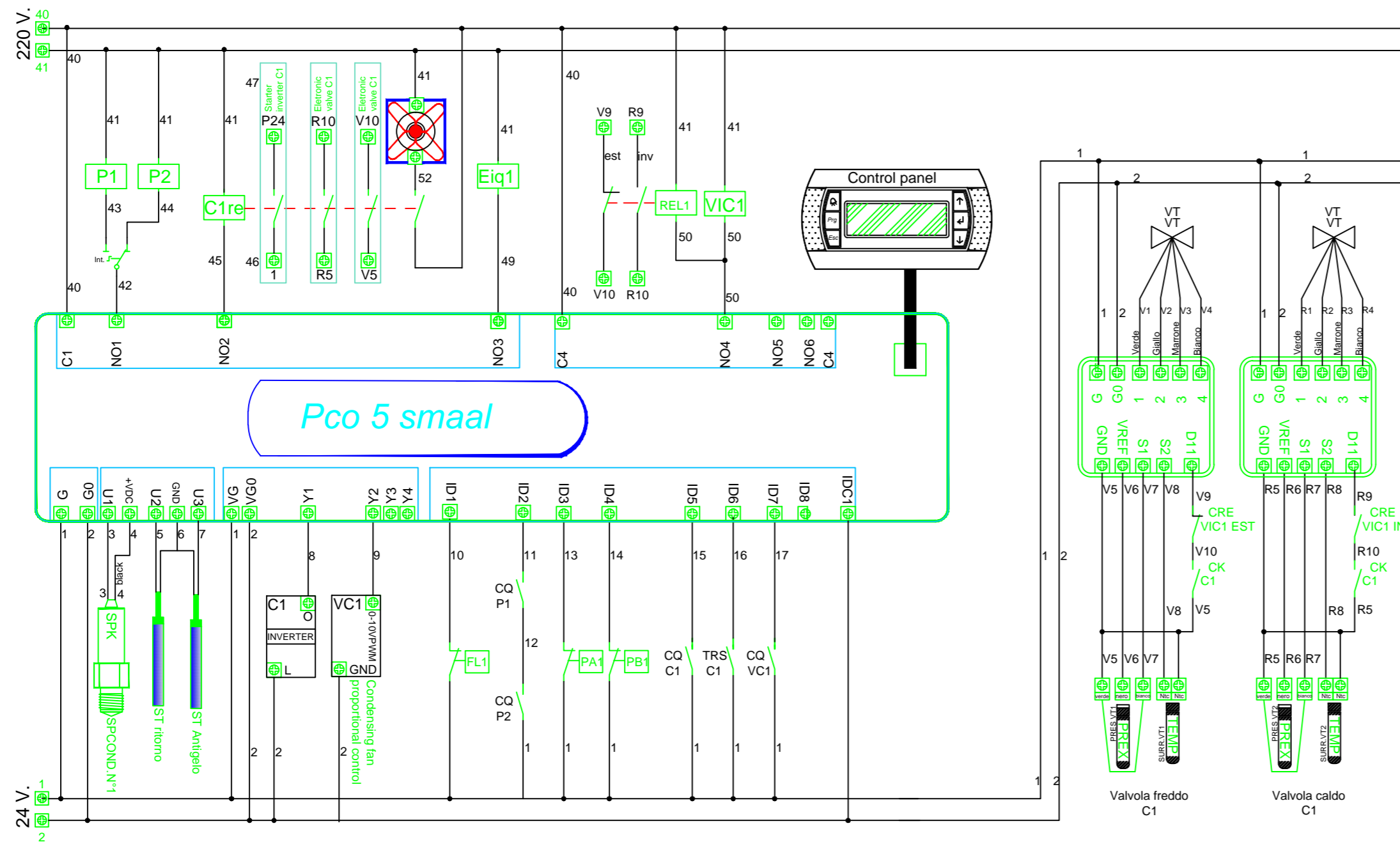
I.G.B.P.	INTERRUTTORE GENERALE BLOCCO PORTA
F.	FUSIBILE
Q.	MAGNETOTERMICO
K.	TELERUTTORE
INT.	INTERRUTTORE
C.K.	CONTATTO TELERUTTORE
M.	MOTORE
PE.	COLLEGAMENTO DI TERRA

## MORSETTIERA ALIMENTAZIONI

Alimentazione generale	L1 L2 L3 LN Pe
Terminale ambiente remoto	Cavo categoria 6 plag 6 fili

H003	POTENZA IN KW MOTORE	15
H004	POLI MOTORE	4
A003	FREQUENZA IN Hz MOTORECAMPO MINI	50
A082	TENSIONE MOTORE 400V	400
B012	AMPER TARGA MOTORE	31
A002	ON-OFF 1=da contatto esterno =2 da accensione	01
A004	FONDOSCALA FREQUENZA IMPOSTATO A 50 Hz	70
A061	FREQUENZA MAX (MAXDI SICUREZZA)	0
A062	FREQUENZA MINIMA (MINIMA DI SICUREZZA)	0
A001	Per regolare i giri Valore +1 per 0-10v esterno o potenziometro Valore 02 per freccia giù e su terminale inverter	1
F002	RAMPA ACCELERAZIONE 40 SEC	10
F003	RAMPA DECELERAZIONE 40 SEC	10
B083	RUMOROSITA MAX10 K HOM	12
B038	Per regolare i giri Valore =001 per 0-10v esterno o potenziometro Valore 201 per freccia giù e su terminale inverter	001
F001	SE A002 =2 PER REGOLARE LA FREQUENZA IN MANCANZA DI POTENZIOMETRO CAMBIA ROTAZIONE MOTORE DA TASTIERA SOLO CON ON OFF DA TASTIERA	70
F004	CAMBIA ROTAZIONE MOTORE DA TASTIERA	70
A011	FREQUENZA START A 0 VOLT DI USCITA	30
A012	FREQUENZA MASSIMA A 10 VOLT DI USCITA	70

# AUSILIARI



6						
5						
4						
3						
2						
1						
DESCRIZIONE AGGIORNAMENTI		DIS.	APPR.	DATA		
NOTE: NOTA_1						
NOTA_2						
CONDIMAX		N°REVISIONE	CARTELLA/COMMESSA	TAVOLA N.		
Via Tintoretto 16/18 20090 Segrate (MILANO) Tel. 02.2138077 / 02.26921929 Fax. 02.2138989 e-mail: info@condimax.it Site: www.condimax.com		0	901	876		
CLIENTE		TUV Rheinland Italia S.r.l.				
OGGETTO		Via Mattei, 3 20100 REFINV-15-1-CEH Mat.n°21/20				
STATO		PRELIMINARE	DI MASSIMA	PROVVISORIO	ESECUTIVO	FINALE
DATA:		12-10-2020				
SCALA:		1:50				
DISEG:		Massi				
APPROVATO:		Max				
RIFERIMENTO CAD:						